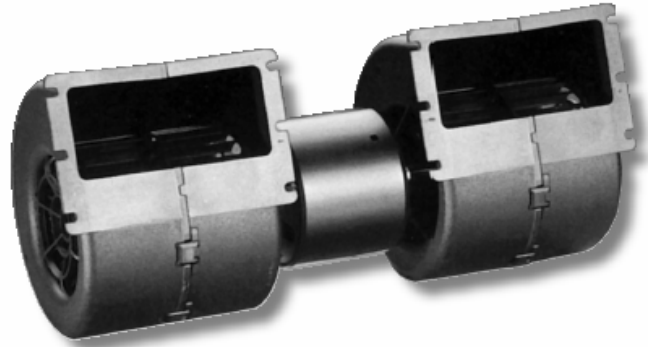


GRUPPI VENTILANTI / BLOWERS


12 Volt					
Delphi P/N	Portata aria Air flow (*) m ³ /h	Assorbimento Work current (*) (A)	Dimensioni Dimensions		Note
			L	H	
054014/0	870	17	351	140	
054019/0	1020	26	351	140	
054021/0	900	21	310	140	
054022/0	490	19	133	140	Destro / Clockwise
054036/0	490	19	133	140	Chiocciola con nylon / Housing with nylon
054056/1	1020	26	320	140	
054095/0	1020	26	351	140	3 velocità / 3 speed
054097/0	800	15,5	351	140	3 velocità / 3 speed
054103/0	750	17,5	310	113,5	3 velocità / 3 speed
054110/0	600	13,5	318,5	111,5	3 velocità / 3 speed
054111/0	980	33	320	113,5	3 velocità / 3 speed
054113/0	1130	34,5	351	140	
054117/0	770	17,5	175	172	Destro / Clockwise • 3 velocità / 3 speed
054120.1	903	21,5	320	140	
054121.1	803	14	320	140	
054126/0	780 (**)	33	320	140	
054129/0	530	19	139	145	3 velocità / 3 speed

24 Volt					
Delphi P/N	Portata aria Air flow (*) m ³ /h	Assorbimento Work current (*) (A)	Dimensioni Dimensions		Note
			L	H	
054015/0	850	8	351	140	
054047/1	490	9,5	133	140	Destro / Clockwise • 3 velocità / 3 speed
054050/0	750	10	318,5	111,5	
054057/0	750	9	310	113,5	
054065/0	1050	13,5	351	140	3 velocità / 3 speed
054086/0	490	9,5	133	140	Destro / Clockwise • 3 velocità / 3 speed
054106/0	850	8	351	140	
054107/0	750	9	310	113,5	3 velocità / 3 speed
054108/0	1160	17	351	140	
054109.1	1013	11	320	140	3 velocità / 3 speed
054114/0	1160	17	351	140	3 velocità / 3 speed
054118/0	810	9,5	175	172	Destro / Clockwise • 3 velocità / 3 speed
054119/0	1160	16,5	351	140	
054125/0	1050	13,5	351	140	Con resistore potenziato / With upgraded resistor
054137/0	260	2,2	119	113,5	3 velocità / 3 speed
054138/0	1160	16,5	351	140	